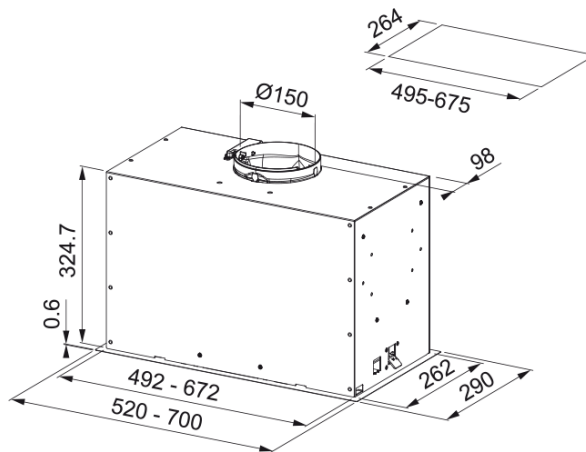


HOOD FBFE WH MATT A70 FRANKE | 305.0665.367



Technical Data

Galvenās īpašības

Nosūcēja kategorija	Lebūvēts
Pārklājums	Balts matēts

Izmēri

Platums mm	700.0
Diam. gaisa izvads	150

Enerģijas specifikācijas

Kontaktdakšas veids	EU
Gada enerģijas patēriņš AEC	70.2
F. Dinam. efektivitātes klase	B
Gaismas efektivitātes klase	A
Tauku filtr. efektivitāte Cl	D
Motora spriegums	220-240V 50-60Hz
Motora Gr tips	SP 800
Motoru skaits	1

Uzstādīšana

Uzstādīšana	lebūvējams
-------------	------------

Veiktspēja

Ātrums	1
Nosūkšanas jauda (m3/h)	280.0
Maksimālais spiediens	390.0
Jauda (W)	130.0
Trokšņu līmenis (db)	47.0
Ātrums	2
Nosūkšanas jauda (m3/h)	450.0
Maksimālais spiediens	470.0
Jauda (W)	165.0
Trokšņu līmenis (db)	57.0

Features

Ātrums	3
Nosūkšanas jauda (m3/h)	570.0
Maksimālais spiediens	530.0
Jauda (W)	210.0
Trokšņu līmenis (db)	63.0
Ātrums	Palielinājums
Nosūkšanas jauda (m3/h)	670.0
Maksimālais spiediens	540.0
Jauda (W)	250.0
Trokšņu līmenis (db)	66.0
Produktu specifikācija	
Gaisa kvalitātes sensors	Nē
Energoefektivitātes klase	B
Informācija par produktu	
Produkta zīmols	FRANKE
Modeļu klāsts	BOX FLUSH EVO
Īpašības	
Lampu skaits	1
Lampas tips	Led josla Slim 3000K
Tālvadība	Nē
Ūdensdrošs	Nē
Vadības veids	Spiedpogas
Ātruma numurs	N/A
Ātruma iestatīšana	Nē
24H	Nē
Aizkave	Nē
Sensora pašstartēšana	Nē
WiFi pieslēgums	Nē
Filtru tipoloģija	Kasete
Filtra veids	Alumīnijs
Aktīvās ogles filtrs	Nē